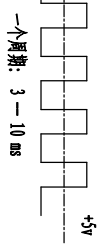


版本	描述	更改人	时间
B	修改安装孔位标注	FERLY	2013/08/05

508 ±2

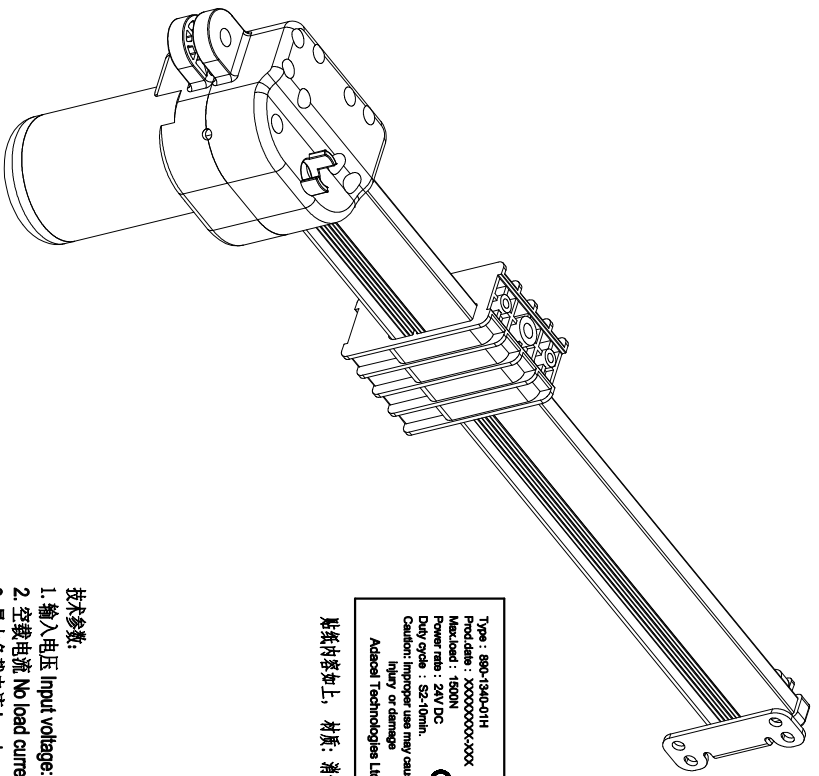
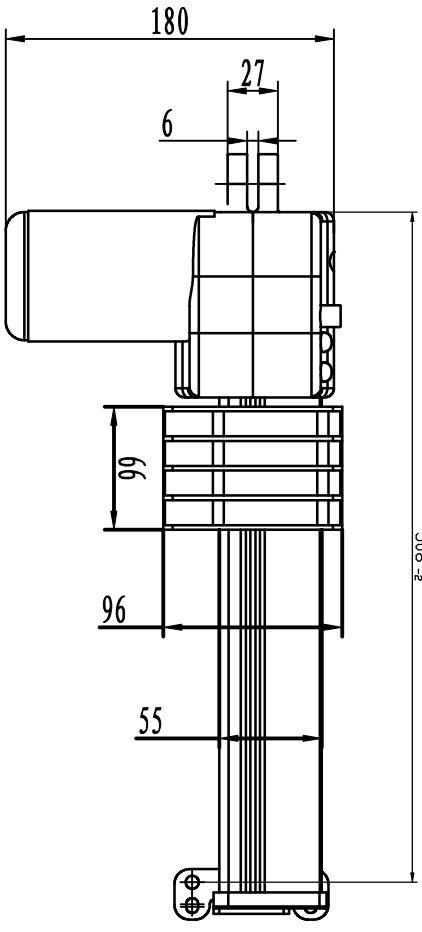


霍尔脉冲



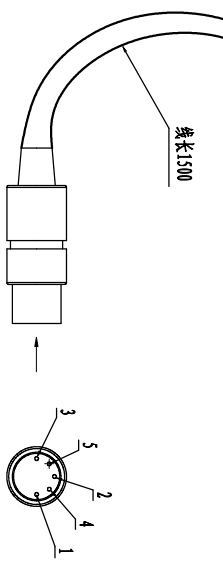
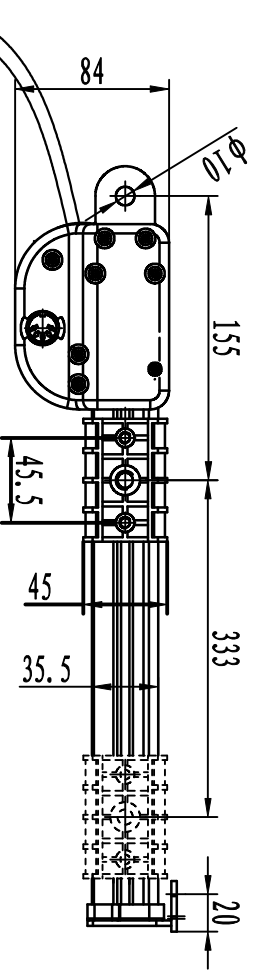
一个周期: 3-10ms

没有特殊标注时, 尺寸单位: 毫米  
表面处理:  
产品不能存毛刺, 利边  
表面粗糙度



Type: 890-1340-01H  
Production: XXXXXXXXXX-00X  
Material: 1520V DC  
Power rate: 52/10min  
Duty cycle: S2/10min  
Caution: Improper use may cause injury or damage  
Adecol Technologies Ltd.

绝缘等级如上, 材质: 消磁壳



- 注:
- 1-Red (+V, 0.2mm<sup>2</sup>)
  - 2-Black (Ground, 0.2mm<sup>2</sup>)
  - 3-Yellow (Hall1, 0.2mm<sup>2</sup>)
  - 4-Brown (Power cord -, 0.15mm<sup>2</sup>)
  - 5-Blue (Power cord+, 0.15mm<sup>2</sup>)

保密和版权

这是属于太仓世源金属公司的资产, 不得用于任何形式的交易或再生成图面, 在得到本司许可之前也不得发给其它方检查, 仅可作设计参考用途。

设计	审核	批准	生产	品质	日期	零件名称	DC24V滑块线性马达	重量	6g	版本	B
设计	审核	批准	生产	品质	日期	材料		用量	1 个	比例	1:1
						零件编号	890-1340-01H	长度	0.5-6 ±0.2 6-30 ±0.3 30-120 ±0.5 120-400 ±0.8		
						太仓世源金属制品有限公司					

- 技术参数:
1. 输入电压 Input voltage: 24VDC
  2. 空载电流 No load current: 0.3A~0.7A
  3. 最大负载电流 Load current: A
  4. 最大负载 Load Capacity: 1500N
  5. 空载速度 No load speed: 22mm/s
  6. 行程开关 Limit switches: 内置 Inner
  7. 使用频率 Type of duty: S2-10min
  8. 环境温度 Operation Temperature: -26°C-65°C